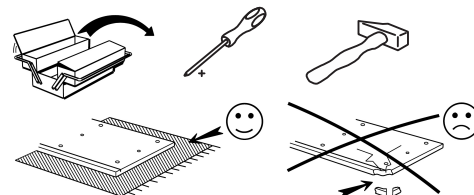
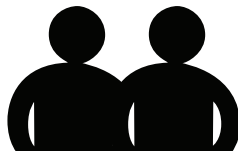
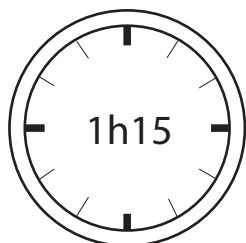


LINHA SETÚBAL

MÓVEL TV 1800

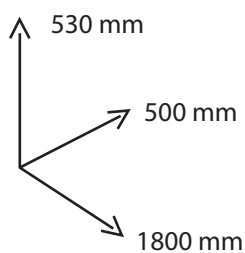
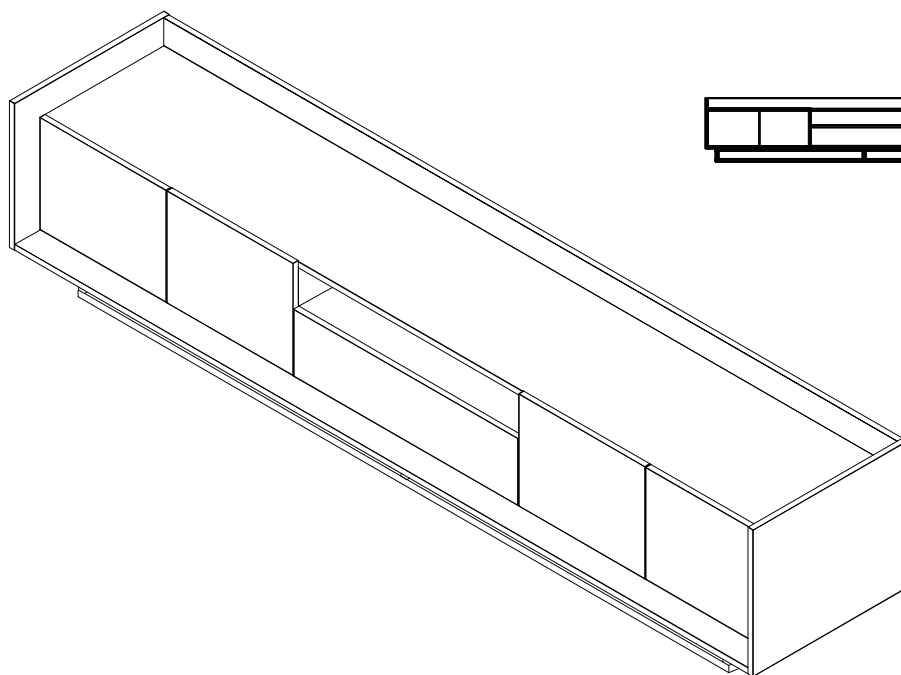
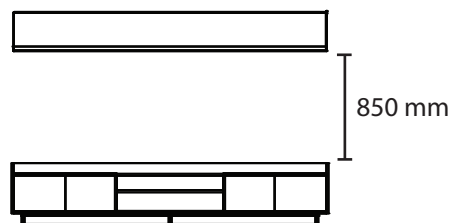


JOMINDÚSTRIA



PRODUZIDO EM PORTUGAL

Sugestão de Posicionamento



JOM
www.jom.pt

A x22

Perno Minifix



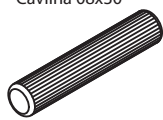
B x22

Excêntrica Minifix



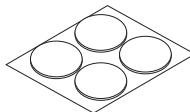
C x34

Cavilha 08x30



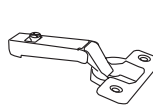
D x6

Deslizador de Feltro



E x4

Dobradiça Reta



F x32

Parafuso 3.5 x 16



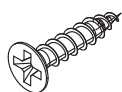
G x2

Chapa de União



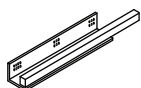
H x2

Parafuso 3 x 25



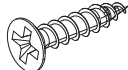
I x1

Par de Corrediças Extração Parcial Soft



J x2

Parafuso 3.5 x 25



K x2

Anilha Recartilhada



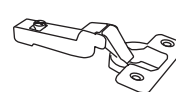
L x8

Calço de Dobradiça

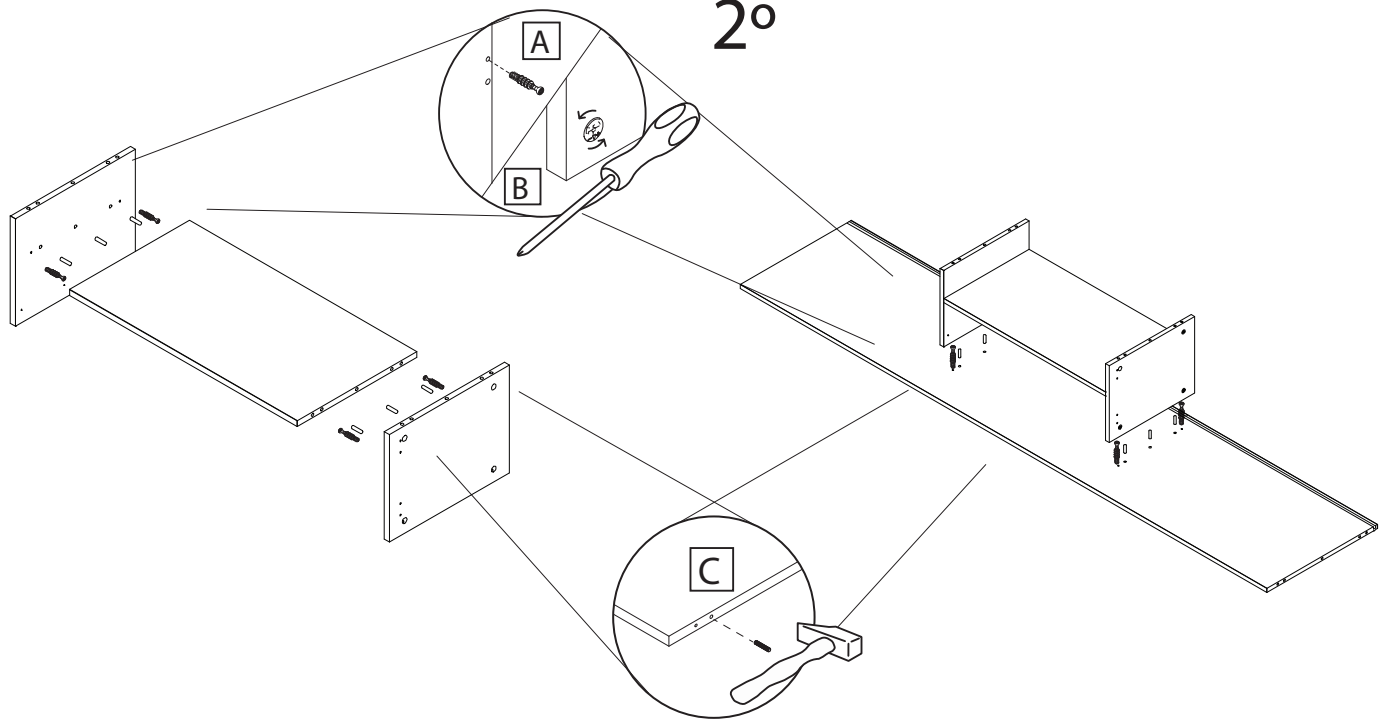


M x4

Dobradiça Curva

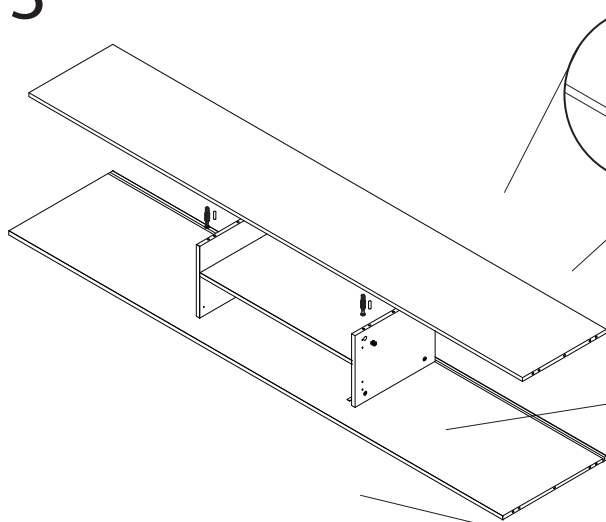


1°

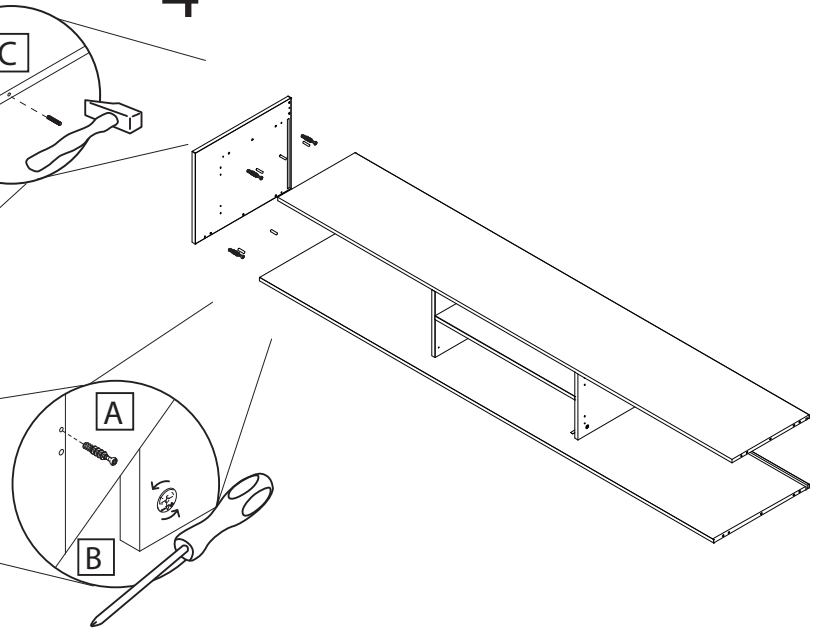


2°

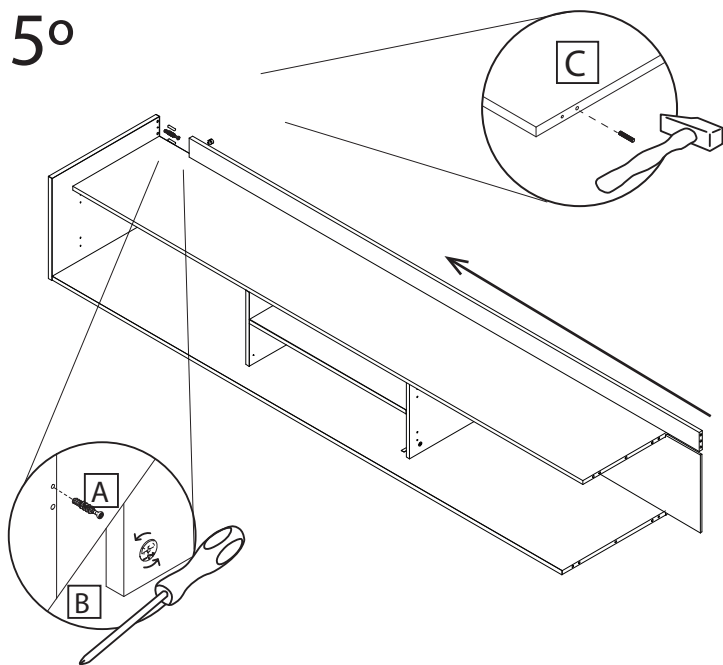
3°



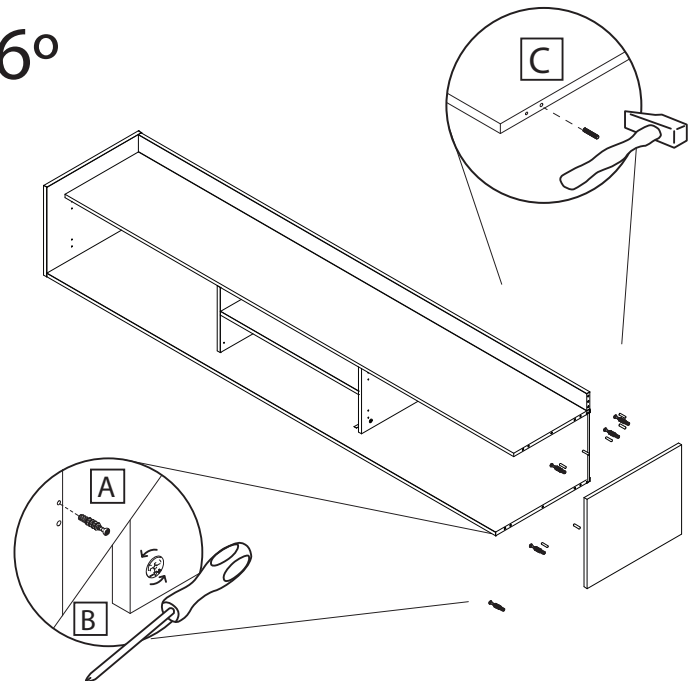
4°



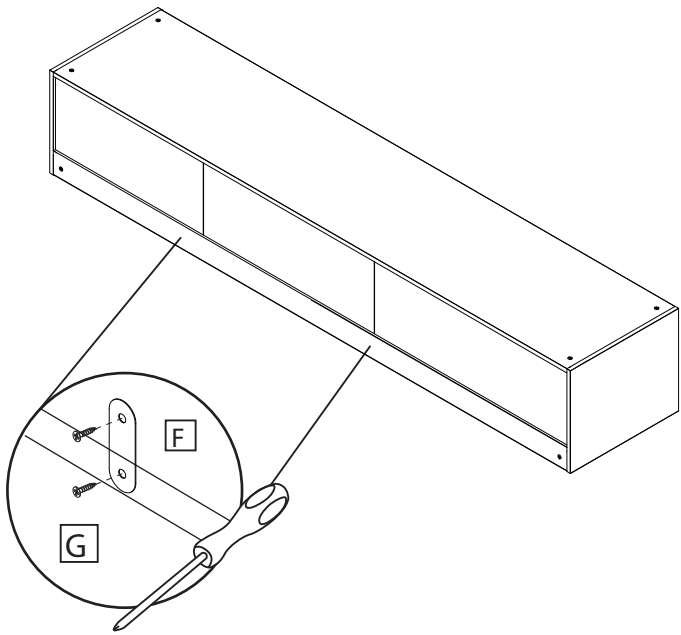
5°



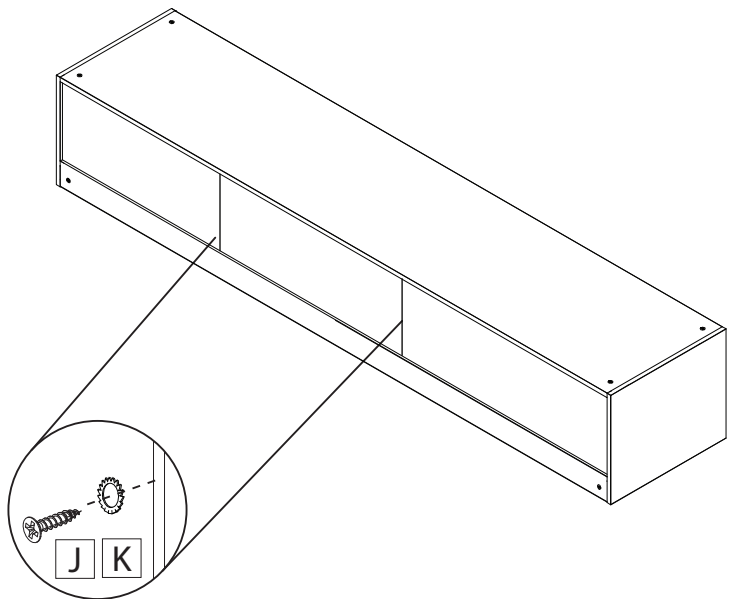
6°



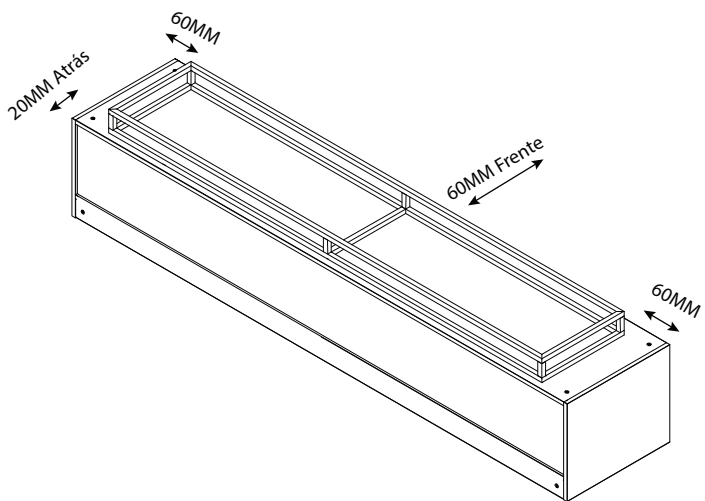
7°



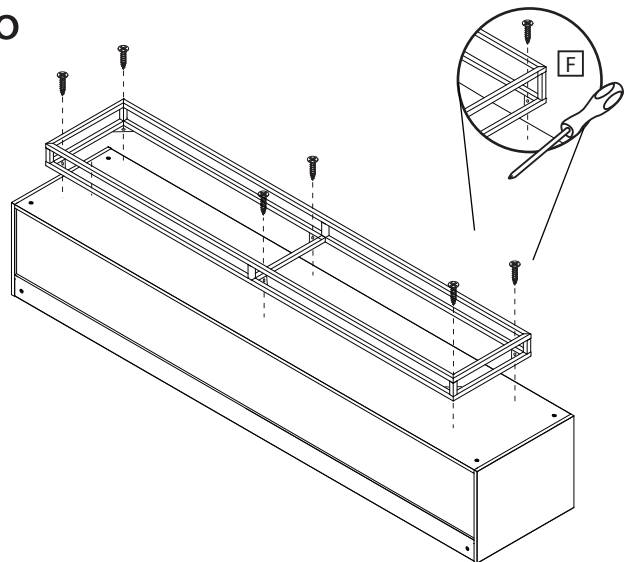
8°



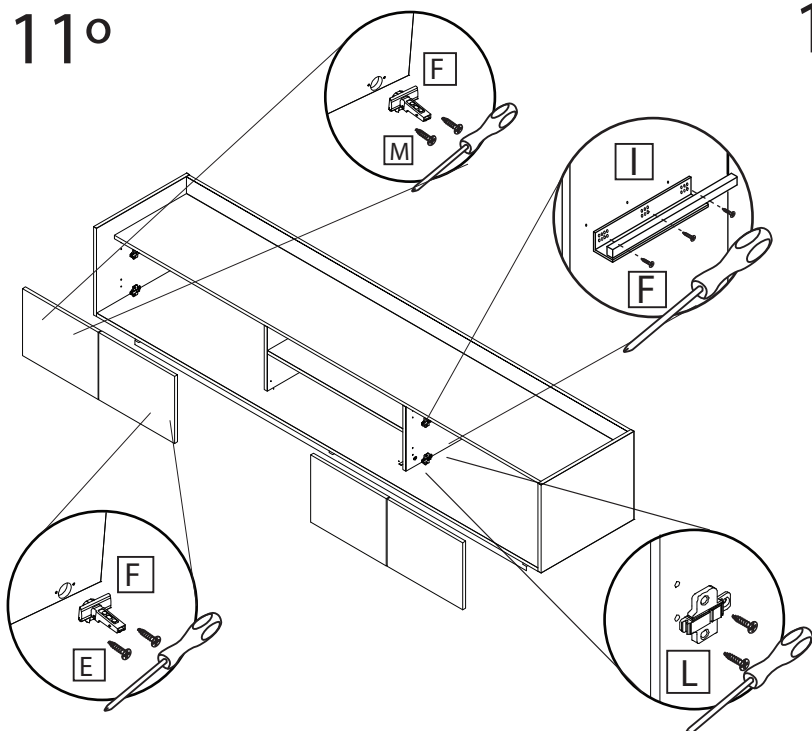
9°



10°



11°



12°

